

正会員 ○ 奥山 博康 (清水建設技術研究所)
 藤原 智史 (北海道電力総合研究所)
 川島 健一 (北海道電力総合研究所)

1 はじめに

従来の単室換気測定法では、トレーサガス濃度が建物内で一様であることの前提を成立し難いことに起因する誤差の問題や、建物全体的な換気経路がわからない等の問題があるので、様々な多数室換気測定法が研究されている。その中で多種ガスを用いる方法は測定系が複雑になり、理論にも一般性があるとは言えない。また推定する風量の個数に見合う本数の方程式を測定値から構成して決定論的に求めようとする方法は測定誤差等の悪影響を受け易い。一方、著者は1種類のガスを用い、確率的あるいは統計的に風量を推定する方法を提案している。この基本理論は既報 [1][2][3][4] に述べているが、拡散系の一般モデルのパラメータを推定する、システム同定という高次の観点からの理論である。著者はこの理論にもとづいて多数室換気測定システムを開発し、いくつかの現場実測 [5] や検証実験 [6] を行ってきている。また本同定理論は伝熱系にも適用できることから、建築部材規模の場合 [7] や一戸規模の場合 [8] でも試している。これら種々の実験からソフト的な理論そのものの精度と実用性は確かめられたと言えるが、ハード的な測定装置として改良すべき点も明らかになった。また実現象と数学モデルとの構造的な差異による誤差も明らかになってきた。本論文ではこれらのうちのいくつかの改良について述べ、実施例をあげることによって改良の有効性も示す。

2 同定理論の進展

著者の研究による熱回路網モデルは一般的拡散系モデルである。一般的という意味は、温度やガス濃度など様々なポテンシャル量の拡散系に適用できるということ、伝導や物質移動など様々な拡散形態を表現できること、扱える拡散系の空間的次元や形態の一般性があること、そして集中定数系の一般モデルであり空間差分法や有限要素法モデルを広く包括していること等である。この一般モデルを数学的には状態方程式で表しているが、当ガス拡散系では換気風量や室容積などがパラメータとなる。本測定法の特徴の一つは、これらのパラメータを求めることをシステム同定として捉えていることである。そして同定の方法としては最小二乗法を原理とする逐次型と一括型の2通りを提案している。

しかし複雑な実際の拡散現象を単純に理想化して数学モデルを定めているので、実現象と数学モデルのある程度の食い違いは避けられない。例えば、室内でのガス濃度の瞬時一様拡散の仮定であるとか、壁内の中空層や天井裏などの空間を無視する場合が多いこと等である。さらに測定装置の制限により実現象そのものが完全に正確には把握できない。例えば、ガス濃度測定には1カ所あたり最低でも約1分かかるので、時間的に連続な多点同時測定値にする際に誤差をもつ。

これら色々な誤差原因により、同定された風量が負の値になることが時折見られた。一般に

The new progress of the multi-chamber airflow measurement system

OKUYAMA Hiroyasu et al.

負の拡張コンダクタンスは、伝導拡散系を有限要素法により集中定数化した場合 [7] を除き、不合理である。そこで負の風量は逆向きとみなして形式的には不合理になるのを避けてきた。しかし本来は最適の同定結果そのものが非負となるべきである。つまり同定の最適化の過程に非負の拘束条件が組み込まれているのが望ましい。同様なことは質量保存則（連続条件）の拘束条件に付いても言えるが、幸いにこれは非負条件のように不等式条件ではなく、斉次一次方程式系 (system of homogeneous linear equations) の線形方程式条件で表されるので、同定する測定方程式そのものに本質的に含ませることが可能である。([2] から [4] 等を参照)

これに対し不等式条件を最適化の過程に取り込むためには、直感的に明らかなように線型計画 (Linear Programming) 的な方法を付加することが必要となり、最適化の過程も繰り返し計算を必要とする複雑なものになる。本研究では、非負最小二乗法を具体的に扱っている C.L.Lawson と R.J.Hanson の著書 [9] を参考に、今までの著者の一括同定が非負の拘束条件を取り込めるように改良した。

3 測定装置の進展

古い測定システムでは炭酸ガスをトレーサに使っていたが、新しい測定システムは6フッ化硫黄を用いている。これはガス注入装置の流量制限によるものである。新システムではハードウェアに B & K 社 (Brüel & Kjær, Denmark) の既成品を用いている。各室へのガスの注入と空気のサンプリングを行うのは Type 1303 (Multipoint Sampler and Doser) が 2 台であり、最大 11 室（外気を除く）まで測定出来る。各室のガス濃度は Type 1302 (Multi-gas Monitor) で測定する。これらの装置は全て外部のコンピュータによって制御される。用いるコンピュータは IBM 互換機である J-3100GX (東芝) のラップトップ機である。制御のプログラムは割り込み制御などができる HT (Hi-Tech)-BASIC 言語を用いて開発したが、これは HP-BASIC

と機能的にも内容的にも同等である。測定された 1 分おきの全室のガス濃度と注入流量は逐一に J-3100 SGX に送信し、英語 MS-DOS 上で走らせる逐次同定プログラムで処理する。同定プログラムは MS-FORTRAN で記述したものである。以上のように新システムは旧システムに較べ、対応できる室数が 9 室から 11 室に増えた。またパソコンの台数は 3 台から 2 台に減り、その他の装置類も非常に小さくなったため、システム全体としてコンパクトになり、現場測定により適したものになった。

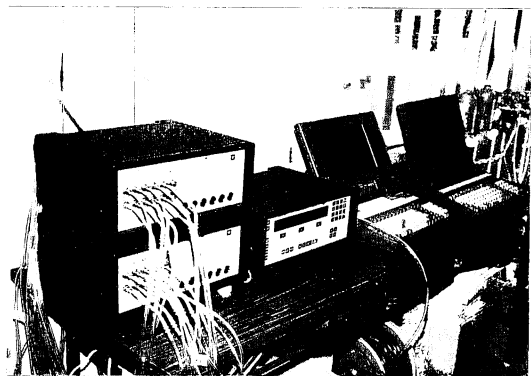


写真 1 新測定システム

4 実施例

今回の実施例では新測定システムがまだ完全には動作しなかったため旧システムを用い、同定のプログラムだけ非負最小二乗法の新しいものにして検討した結果について述べる。測定対象建物は札幌市にある木造 2 階建ての住宅である。図 3 は建物の概略の平面も示すが左が 1 階で東西 7.2m、南北 8.1m、右が 2 階で各々 3.6m、8.1m である。延べ床面積は 87.4 8m²で、建物高さは 7.6m である。建物内部は同定モデル上 9 室と見なした。例えば 1 番の室は玄関であり、5 番は台所と居間を含めて 1 つの室としたものである。また 2 番は階段室であるが、1 階から 2 階までをまとめて 1 つの室とした。和室は 4 番と 7 番の室であり、他は洋室である。なお 10 番の室番号で表すのは外気である。

同定するためのトレーサガス注入は測定対象系に対する励振であり、各室のガス濃度変化はその応答である。同定原理により、これらが規則的である必要はなく、ガス濃度変化が時間的にも室間の関係においても十分に変化に富んでいればよい。しかし周期的な励振の方が制御上簡単である。また励振があまり

に高周波であれば十分な応答がとれないし、あまりに低周波であれば可同定 [2] までの時間がかかるうえ時不変の前提が不適切になる。こうしたことから各室へのガス注入は2時間周期とした。室内空気の拡はんやサンプリングの仕方は既報 [5] と同様である。同定モデル上の既知のパラメータとしたのは室の容積と注

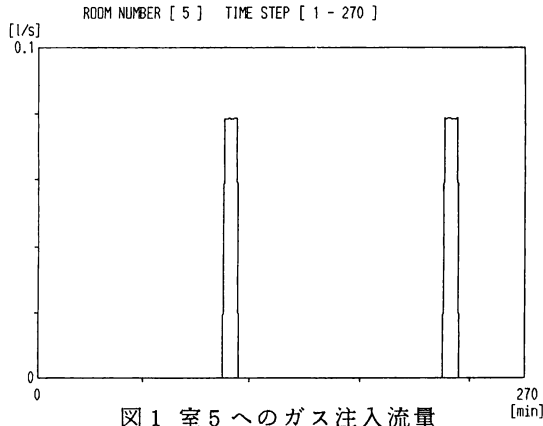


図1 室5へのガス注入流量

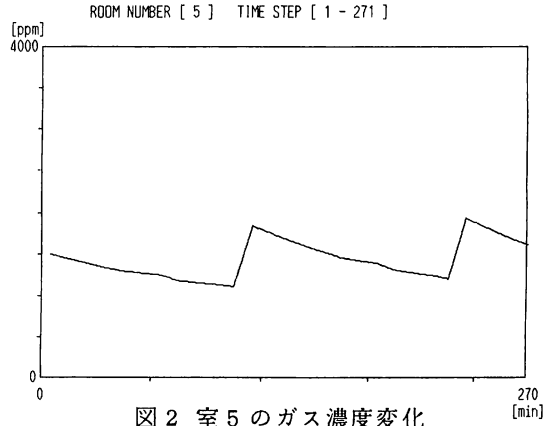
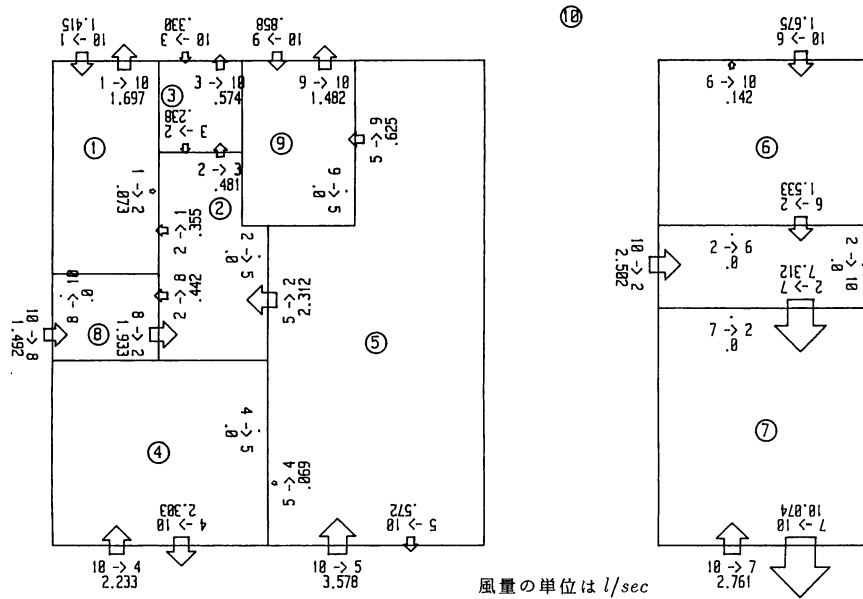


図2 室5のガス濃度変化

VENTILATION RATE IN EACH ZONE (1/Hour):
 1: .434, 2: 1.347, 3: .981, 4: .299, 5: .227,
 6: .259, 7: .999, 8: 1.201, 9: .411, 10: .297,



BY NON-NEGATIVE LEAST SQUARES, RESULTS FILE NAME: Z1104A01
 SYSTEM IDENTIFICATION MODEL DATA FILE NAME : HOKUIDM2.DAT
 MEASUREMENT DATA FILE NAME FOR THE IDENTIFICATION: E:R1104A.DAT
 INITIAL SKIPPING STEPS= 11 PROCESSED TIME STEPS= 120

図3 非負の条件つき一括同定結果

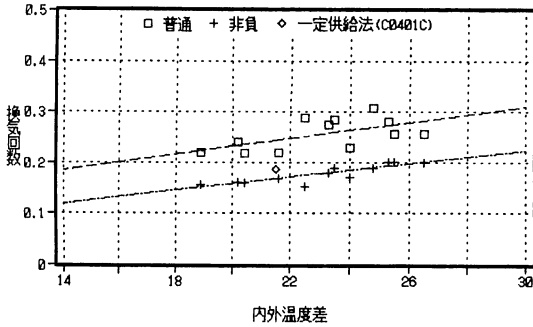


図4 新旧一括同定の精度比較

入ガスの濃度である。また同定する風量のパラメータは室と室の結び付きにおいて実際に存在しうるものだけの計34個である。

11月4日に実施した例を述べる。図1は室5のガス注入を示し、図2はガス濃度変化を示す。これらは開始した11月4日0:22から約270分間の部分的グラフであるが、実際には終了の5日18:02まで全体で約42時間に及ぶ。開始直後から2時間分の測定値によって非負の拘束条件付きの一括同定を行った結果が図3である。風量の矢印の下部には風上と風下の室番号および風量(l/sec)を出力している。図3の上部には各々の室での換気回数を出力しているが、特に10番については建物全体の換気回数である。建物全体的に、1階部から外気を吸って2階の和室で抜けている傾向が把握できる。和室の天井は竿縁天井なので気密性が悪く、小屋裏を経由して外気に逃げていくものと思われる。この時、外気温は2℃で建物内は全室一様に21℃である。一般に風圧よりも温度差換気が支配的のようである。

次に新一括同定と旧一括同定の精度の検討をしてみた。基準とする正解は一定供給法による建物全体の換気回数であり、図4の中で◇で示す。これに対し様々な日、時間帯と内外温度差において両一括同定を行った。プロット口は旧、+は新一括同定を表す。この結果から新一括同定の方が正解に近いと思われる。旧一括同定では一部に出現した負の風量を0でなく逆向きと見なして集計するので大きめの換気回数になるとと思われる。

5 まとめ

熱回路網のシステム同定理論の応用として開発した多数室換気測定システムについて最近の新しい展開を述べた。装置としての改良は旧システムよりもコンパクトにし、現場測定に適したものにしたことである。また対応できる室数も9室から11室に増えた。理論的な進展は、非負最小二乗法を取り入れることにより、同定する風量に非負の不等式拘束条件をつけられるようにしたことである。この新たな同定法の実施例をあげ、古い理論よりも同定精度が向上することも示した。

(参考文献)

- [1] 奥山博康:"一般拡散システムの回路網による状態方程式とそのシステムパラメーターの同定理論", 日本建築学会大会学術講演梗概集, 1983年9月, p.511
- [2] 奥山博康:"一般拡散システムの回路網による状態方程式とそのシステムパラメーターの同定理論", 日本建築学会論文報告集, Vol.344, 1984年10月, p.103
- [3] 奥山博康:"建築物の熱回路網モデルに関する理論的研究", 早稲田大学, 建築環境工学, 博士号学位論文, 1987年12月, (印刷広報版: 清水建設研究報告別冊第26号, 1989年6月)
- [4] Hiroyasu Okuyama: "System Identification Theory of the Thermal Network Model and an Application for Multi-chamber Airflow Measurement", Building and Environment, Vol.25, No.4, pp349-363, 1990, Pergamon Press.
- [5] 奥山博康:"一般拡散システムの回路網による状態方程式とそのシステムパラメーターの同定理論(その3: 多数室換気測定システムへの適用)", 日本建築学会大会学術講演梗概集, 1985年10月, p.409
- [6] 奥山博康:"一般拡散システムの回路網による状態方程式とそのシステムパラメーターの同定理論(その5: 多数室換気測定システムの検証実験)", 日本建築学会大会学術講演梗概集, 1988年10月, p.827
- [7] 奥山博康:"一般拡散システムの回路網による状態方程式とそのシステムパラメーターの同定理論(その2: 有限要素法によるシステムパラメーターの逆探問題への適用)", 日本建築学会大会学術講演梗概集, 1984年10月, p.657
- [8] 奥山博康:"一般拡散システムの回路網による状態方程式とそのシステムパラメーターの同定理論(その4: 建物の熱的性能の現場測定法への適用)", 日本建築学会大会学術講演梗概集, 1986年8月, p.723
- [9] Charles L. Lawson, Richard J. Hanson: "Solving Least Squares Problems", (Prentice-Hall series in automatic computation), Prentice-Hall, Inc. 1974